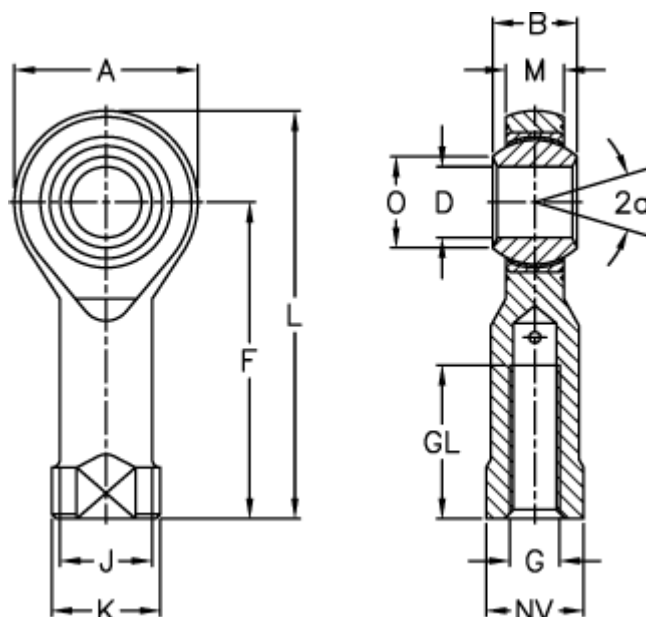


Varenummer: 03350008

Beskrivelse: Fluro ledhoved GIXSW 8MS

## Mål



A	= 24	J	= 12.5
a (grader)	= 14	K	= 16
B	= 12	L	= 48
DH7	= 8	M	= 9
Dynamisk radial belastning C (kN)	= 20	NV	= 13
F	= 36	O	= 10.4
g	= -	Statisk radial belastning C0 (kN)	= 25.5
GL	= 16	Vægt (g)	= 46